

Bruksanvisning Fast-ALVI



Innehåll

	Sid
1 Detta är ALVI	2
2 Placering av enheterna	3
3 Installation	4
4 Inkoppling av enheterna	5
5 Testning av anläggningen	6
6 Användning av ALVI	7
7 Övrigt	8

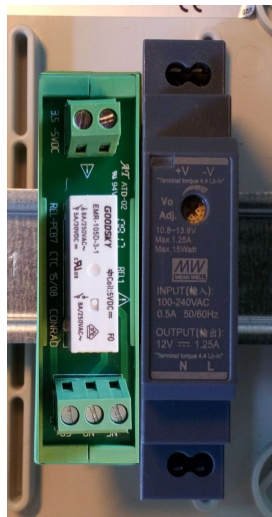
1. Detta är ALVI

ALVI är avsedd för kostnadseffektiv fuktbekämpning i lokaliteter som inte behöver hållas ständigt uppvärmda, framför allt fritidshus. ALVI kan sägas fungera som ett slags termostat, men istället för att reglera temperaturen till ett förutbestämt fast värde (t.ex. $+10^{\circ}\text{C}$ grundvärme) så drar ALVI i varje stund på enbart så mycket värme som behövs för att hålla fukten låg.

ALVI består av tre enheter: Huvudenhet, styrenhet och utemätare.



Huvudenhet



Styrenhet



Utemätare



Täcklock huvudenhet

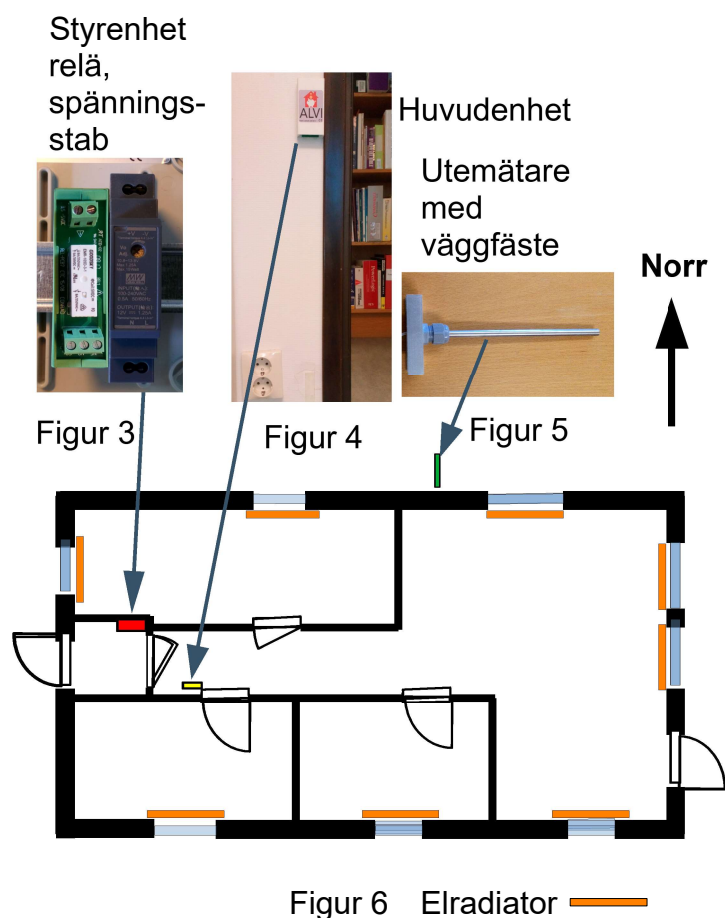
2. Placering av enheterna

Styrenheten placeras lämpligen i elcentralen. Figur 3. Om det inte finns DIN-skens eller plats, sätt upp en liten normkapsling.

Huvudenheten bör placeras där god luftväxling sker och inga värmekällor finns i närheten. Enheten ska vara vänd lodrätt med anslutningsplinten nedåt. Lämplig höjd över golvet är 0,5 till 1,2 m, ju högre upp huvudenhet placeras får man sämre fuktbekämpning men lägre elförbrukning. Figur 4.

Utemätaren bör sättas på en plats där inte sol eller andra lokala värmekällor påverkar t.ex. fönster, ventiler. Lämpligen på en norrvägg gärna under ett takutsprång. Figur 5. Utemätaren består av mätdel med 10 m kabel och väggfäste se figur 5. Borra ett hål på 11-12 mm eller för en bit VP-rör (väggtjocklek > 195 mm), stick mätdelen ut igenom innerväggen först och montera den på väggfästet. Figur 5. Skruva fast utemätaren på väggen.

Exempel på lämplig placering av enheterna i en byggnad. Figur 6.



3. Installation

Hur ALVI ska kopplas in beror på hur den befintliga installationen är utförd. Är den gammal eller har för få platser i centralen kan man behöva komplettera denna med en eller två små normkapslingar.

Alt 1

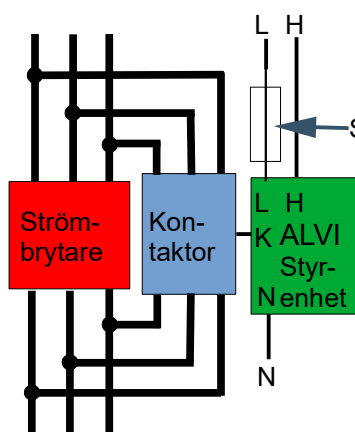
Finns det en central med huvudströmbrytare och en trefasbrytare för värmen, ska man koppla in en kontaktor parallellt med den sistnämnda se figur 1.

Säkra styrdelen med en säkring. Finns ingen separatstyrning av värmen måste man göra en nyinstallation av värmedelen.

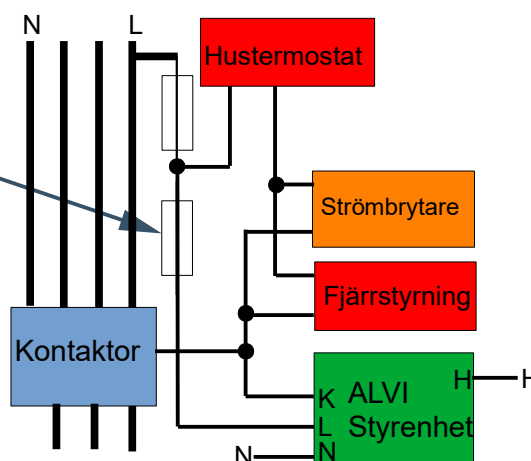
Alt 2

Är det en anläggning med hustermostat och/eller fjärrstyrning av värmen, koppla in ALVI till kontaktorn se figur 2. Säkra styrdelen med en säkring.

Om hustermostaten inte bryter strömmen, koppla då in en strömbrytare (med lampa/lysdiod) mellan hustermostaten och kontaktorn, se orange ruta i figur 2. Detta för att kunna ha värmen på hela tiden oavsett vad ALVI gör. H = huvudenhet.



Figur 1



Figur 2

Specifikationer:

Driftspänning	85-264 V
Nätfrekvens	47-63 Hz
Tomgångseffekt	mindre än 0,5 W

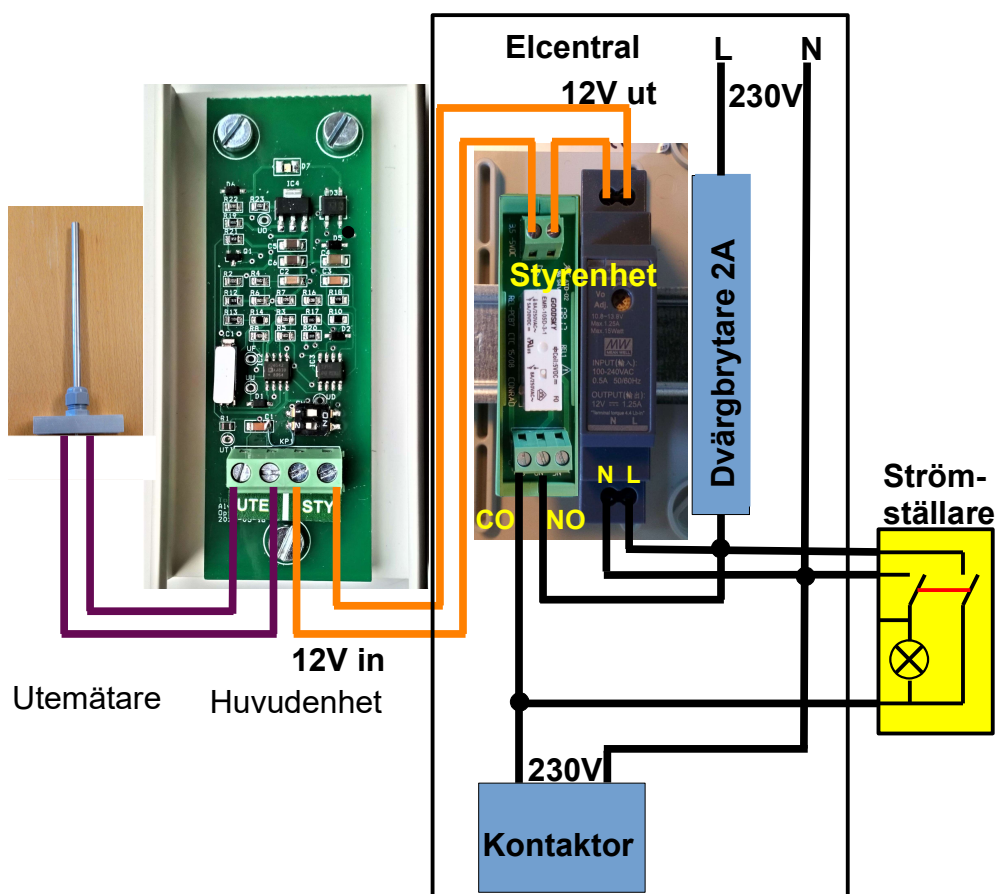
Miljötålighet:

- Utemätare	IP67
- Huvudenhet	IP10
- Arbetstemperatur	-35 till +60 °C

4. Inkoppling av enheterna

OBS! Viktigt att skilja på svagströmssidan och starkströmssidan. På svagströmssidan har polariteterna ingen betydelse. Samma gäller även utemätaren. Kontaktorn ska kopplas till NO och CO på reläet se figur 7, felkoppling medför att värmen är på eller av hela tiden. **Viktigt.** Använd en tvåpolig strömställare (med lampa/LED) detta för att indikatorlampan bara ska lysa när normal värme är aktiverad d.v.s. vistelse temperatur.

Styrenheten kopplas in på kretskortsplinten märkt STY och utemätaren kopplas till UTE. Se figur 7. Styrenhet och dvärgbrytare installeras på DIN skena.



Figur 7

5. Testning av anläggningen

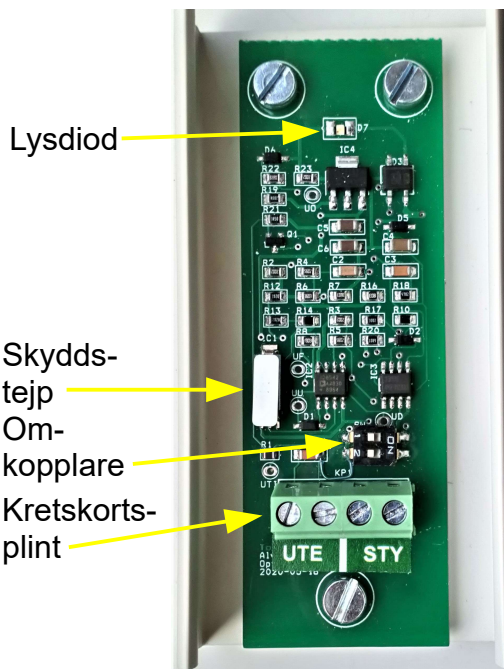
Slå på huvudströmbrytaren. Då ska lysdioden i huvudenheten lysa svagt. Figur 8. Det finns en omkopplare på kretskortet i huvudenheten. Figur 8. Med omkopplare 1 i läge ON (test läge) kan man prova att anläggningen fungerar utan att behöva invänta vinterförhållanden både inne och ute. Figur 9.

Om lysdioden lyser svagt, kortslut UTE-ingången (t.ex. med en näbbtång) då skall lysdioden i huvud-enheten lysa starkt. Beträffande omkopplare 2 se användning av ALVI se sidan 7. Mät spänningen på UTE. Den ska ligga mellan 0,3V och 1,9V. Ju varmare ute desto lägre spänning.

Ställ tillbaka omkopplare 1 till läge off d.v.s. vänstra läget. Se figur 10 och figur 11 sidan 7. **Viktigt**

Ta bort skyddstejpen. Figur 8. **Viktigt**

Sätt på täcklocket.



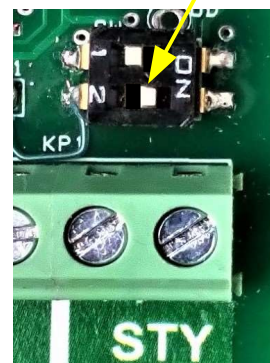
Figur 8

Omkopplare 1 i läge ON



Figur 9

Omkopplare 2 i läge ON



Figur 10

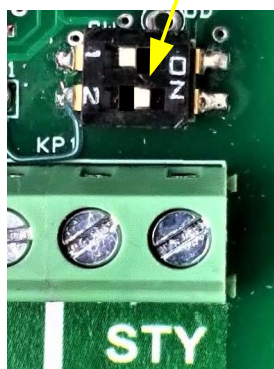
6. Användning av ALVI

När ALVI är inkopplad så sköter den sig själv. Den går i viloläge när vår och sommarvärmern kommer på allvar och den går igång igen när kyla och höstrusk sätter in. Detta styrs av en inbyggd temperaturgräns som är $+10\text{C}^\circ$ i ALVI:s fabriksinställning. Med den inställningen ska ALVI aldrig kunna ge en högre elförbrukning än om man har termostater stående på $+10\text{C}^\circ$.

I huvudenheten finns Omkopplare 2 som styr den gränsen se figur 10.

Med omkopplare 2 i läge ON (högra läget) blir istället temperaturgränsen $+15\text{C}^\circ$. Då kan elförbrukningen bli något högre, men bara om fuktförhållanden ger anledning till det. **Viktigt:** ställ omkopplare 1 i läge OFF såsom visas i figur 11. Den ska stå i läge vänster.

Omkopplare 2 i läge ON



Figur 10

Omkopplare 1 i läge OFF



Figur 11

Vid tillfällig användning och uppvärmning t.ex. vintertid

För att sätta på värmen, ställ strömbrytaren eller fjärrstyrningen i läge **på**, se figur 1 eller 2 på sidan 4. Kom ihåg att ställa tillbaka strömbrytaren eller fjärrstyrningen i läge **av** när du sedan lämnar huset. **Viktigt!** Vädra gärna huset innan du lämnar om vädret tillåter. Använd gärna vedkamin eller kakelugn när huset är bebott. Undvik värmekällor utan rökgång som t.ex. gasolelement och vissa fotogenkaminer. De producerar stora mängder fukt.

7. Övrigt

Garanti, reklamation.

Vi lämnar två års garanti beträffande material och fabrikationsfel. Fel på grund av yttre omständigheter såsom åverkan, elektriska överspänningar t.ex. åska,

onormal uppvärmning t.ex. p.g.a. eldsvåda omfattas inte av garantin. Vårt åtagande innebär och begränsas till att vi reparerar produkten eller efter vårt eget val ersätter den med en utbytesenhet. Givetvis gäller de rättigheter du har enligt konsumentköplagen.

Vid eventuell tvist följer vi Allmänna Reklamationsnämndens beslut.

Vid problem ska du kontakta oss snarast.

Felleveranser, transportskador v.v. granska försändelsen när du hämtar ut den.

Upptäcker du transportskador ska du omedelbart anmäla skadan till ditt utlämningsställe. Kontakta oss snarast om vi har råkat leverera fel vara eller fel antal så får vi rätta till det.

Kontakt

Hemsida: www.optab.se/alvi

Där finns bl.a. frågeformulär.

Telefonnummer: 076 – 406 41 63, 0586 - 333 64